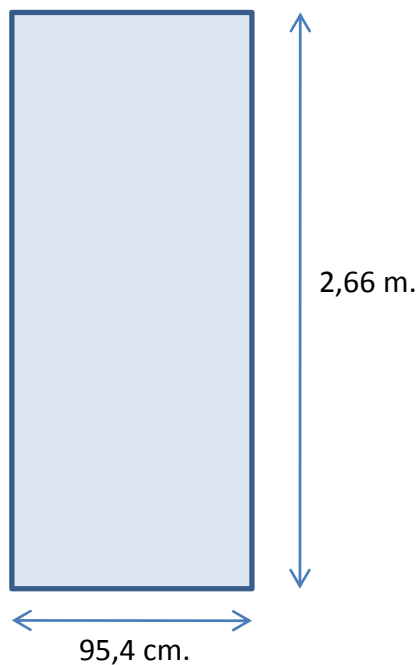
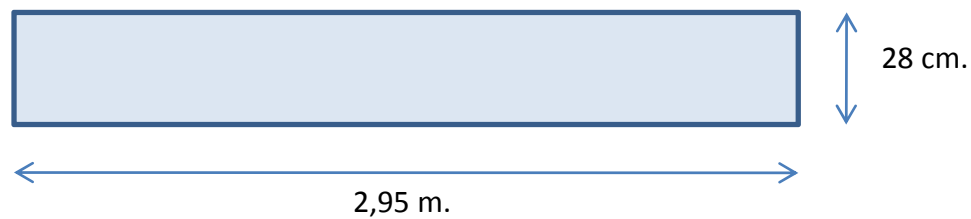


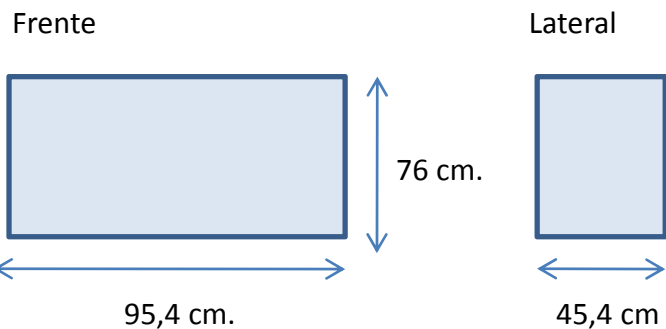
1. Panel modular de 1,00 x 2,80 m.



2. Frontis curvo de 3,00 m.



3. Mostrador modular ciego de 1,00 x 0,50 x 0,90 m.



4. Mostrador modular vitrina de 1,00 x 0,50 x 0,90 m.

